

# **И Н С Т Р У К Ц И Я**

**на усилители мощности SHOW серии SA-2000**

## **ВАЖНЫЕ ИНСТРУКЦИИ ПО ТЕХНИКЕ БЕЗОПАСНОСТИ**

- Прочитайте эти инструкции.
- Сохраните руководство пользователя.
- Будьте внимательны ко всем предостережениям.
- Следуйте всем инструкциям.
- Не используйте этот прибор вблизи источника воды.
- Чистите прибор только сухой тканью.
- Не заграждайте вентиляционные отверстия прибора. Устанавливайте и монтируйте прибор в строгом соответствии с инструкциями производителя.
- Не пренебрегайте важностью заземляющей вилки. Заземляющая вилка имеет два контактных штыря и один заземляющий. Если предоставленная производителем вилка не подходит к розетке, проконсультируйтесь с электриком на предмет замены розетки.
- Защищайте кабель питания от заземления, не наступайте на кабель, в особенности рядом с вилкой и местом подключения к прибору
- Используйте только принадлежности и аксессуары указанные производителем.
- Прибор следует поместить в металлическую стойку (см. пункт УСТАНОВКА). Нельзя хранить и эксплуатировать прибор при:
  - Повышенной влажности
  - Прямом попадании солнечных лучей и вблизи источников тепла
  - Отсутствии вентиляции воздуха
- Отключайте прибор от сети при грозах и когда прибор долго не используется.
- Обслуживание и ремонт прибора должны производиться исключительно квалифицированными специалистами. Обслуживание и ремонт необходимы, когда прибор был как-либо поврежден, например, при повреждении сетевого кабеля и вилки, при попадании жидкости и посторонних предметов внутрь корпуса прибора, при попадании на прибор дождя и влаги, если прибор уронили или небрежно с ним обращались, при неправильном функционировании прибора.
- Эта инструкция важная составляющая комплектации прибора и должна передаваться следующему владельцу при смене владельца. Новый владелец должен быть ознакомлен с инструкцией по эксплуатации и мерами предосторожности.
- Неправильная установка и подключение этого прибора освобождает производителя SHOW от любой ответственности и гарантийных обязательств.

### **ОПАСНО**

Для предотвращения пожара и удара электрическим током оберегайте прибор от водяных брызг и капель. Категорически нельзя ставить на прибор стаканы, вазы и прочие емкости с водой.

### **МЕРЫ ПРЕДОСТОРОЖНОСТИ ПРИ ПОДКЛЮЧЕНИИ К СЕТИ**

- При отключении от сети крепко держитесь за вилку, чтобы избежать оголения провода и возможности удара током.
- Если прибор долго не эксплуатируется, отключайте его от сети питания.
- Не подвергайте кабель механическому повреждению, не подсоединяйте к прибору кабель, завязанный в узел.

### **ПЕРЕМЕЩЕНИЕ И ТРАНСПОРТИРОВКА**

При перемещении прибора убедитесь, что он выключен, а силовой кабель отсоединен от прибора. Убедитесь, что все остальные провода также отсоединены.

### **НЕ РАЗБИРАЙТЕ ЭТОТ ПРИБОР**

Не разбирайте и не ремонтируйте этот прибор самостоятельно, в противном случае существует риск возникновения пожара и Вас может ударить током.

## ЧИСТКА

Когда прибор нуждается в чистке, вы можете сдуть пыль вентилятором или очистить её при помощи тряпки. Не используйте растворители, такие как бензол, спирт или другие очищающие жидкости с сильной испаряемостью и высокой пожароопасностью для очистки корпуса аппарата.

## МЕРЫ ПРЕДОСТОРОЖНОСТИ ПО БЕЗОПАСНОСТИ

1. Блок питания усилителя имеет высокий вольтаж и высока вероятность получения сильной травмы при ударе током, поэтому никогда не устанавливайте, подсоединяйте и отсоединяйте оборудование при включенном усилителе.
2. Прибор заземляется посредством заземляющей розетки. Если ваша розетка не имеет заземления, обратитесь к специалисту для использования клеммы заземления.
3. Убедитесь, что на силовой кабель не оказывается физическое воздействие и что он не поврежден.
4. Никогда не разбирайте прибор. Внутри нет частей, которые можно использовать.
5. Никогда не пытайтесь отремонтировать прибор, если это не описано в инструкции. Свяжитесь со специализированным сервисным центром если:
  - прибор не работает или работает некорректно
  - сильно поврежден силовой кабель
  - внутрь корпуса попали посторонние предметы и влага
  - прибор подвергся сильному механическому воздействию.
6. Если прибор долго не используется, отключайте его от сети.
7. Если прибор издает странный запах или дым немедленно отключите его от сети.

## МЕРЫ ПРЕДОСТОРОЖНОСТИ

- Не загромождайте и не блокируйте вентиляционные отверстия
- Не допускайте эксплуатацию усилителя при перегрузке в течение долгого времени.
- Крепко фиксируйте винты клемм.
- Не прикладывайте усилие на командные устройства (кнопки, регуляторы и пр.).
- При чистке не используйте едкие и летучие растворы.

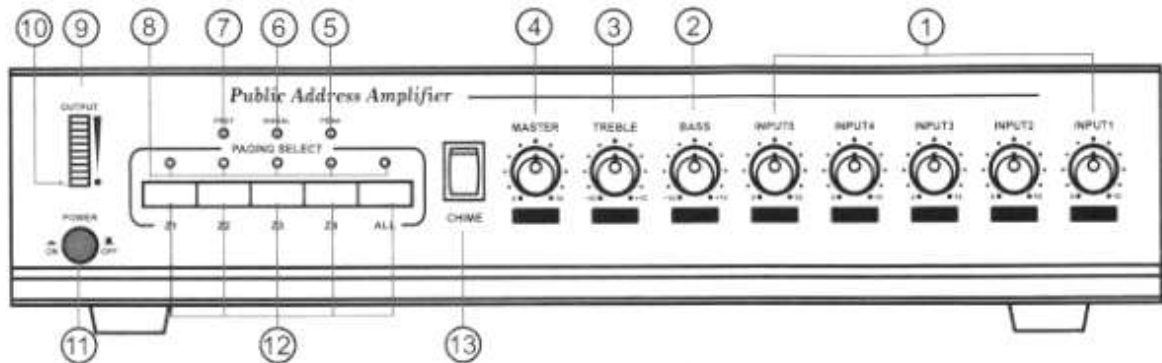
## ОПИСАНИЕ

Усилители этой серии были специально спроектированы для передачи сообщений через все виды систем оповещения. Все они имеют следующие функциональные устройства:

- 4 входа, 6.3 мм. Джек, линия/микрофон с регулируемой чувствительностью и отключаемым фантомным питанием 24V постоянного тока
- 1 стерео вход «RCA», с тремя уровнями настройки чувствительности
- Вход для подключения телефонной линии с входным сопротивлением 600 Ом
- 1 выход с предусилителя
- 1 вход «MAIN IN»
- 1 мониторинг выход 1Вт./8 Ом для мониторинга музыкального сигнала
- 1 вход с функцией приоритета над другими входами; активируется при подаче голосового сообщения
- 1 вход с функцией приоритета над другими входами, активируется контактом
- Основные силовые выходы для акустических систем с постоянным сопротивлением (4, 8, 16 Ом) и постоянным вольтажом (25, 70, 100 В)
- ВЧ и НЧ регуляторы
- Светодиодный индикатор уровня
- Предохранитель от коротких замыканий между выходными разъемами
- Функция распределения сигнала по зонам (имеет режим работы – 4 зоны и все зоны)

- Индикатор сигнала
- Индикатор отключения канала при перегрузке

## ПЕРЕДНЯЯ ПАНЕЛЬ



## Управление и функции

### 1. Регулятор входного сигнала

Эти регуляторы позволяют управлять громкостью сигнала, подаваемого на линейные входные разъемы "INPUT 1", "INPUT 2", "INPUT 3" и "INPUT 4". Изменение уровня громкости сигнала достигается прокруткой регулятора по часовой стрелке. Если входной канал не задействован, мы рекомендуем установить на регуляторах минимальное значение «0».

### 2. НЧ регулятор

При прокрутке регулятора низких частот по часовой стрелке, низкочастотный спектр сигнала усиливается и подавляется при его прокрутке в обратном направлении. При среднем положении регулятора, низкочастотный спектр сигнала остается без изменений.

### 3. ВЧ регулятор

При прокрутке регулятора высоких частот по часовой стрелке, высокочастотный спектр сигнала усиливается и подавляется при его прокрутке в обратном направлении. При среднем положении регулятора, высокочастотный спектр сигнала остается без изменений.

### 4. Регулятор уровня громкости основных силовых выходов (MASTER)

Этот регулятор задает уровень основного выходного сигнала усилителя. Мы рекомендуем использовать средние положения входного и выходного сигнала (MASTER). Не рекомендуется использовать крайние положения регуляторов (к примеру - когда "MASTER" настроен на максимальную мощность, а регуляторы входного сигнала находятся в минимальном значении и наоборот).

### 5. Пиковый светодиодный индикатор перегрузки

### 6. Светодиодный индикатор сигнала

### 7. Индикатор отключения канала при перегрузке

### 8. Светодиодный индикатор распределения сигнала по зонам

Горящий светодиод указывает, что зональное деление сигнала включено.

### 9. Светодиодный индикатор уровня

### 10. Индикаторы сети и перегрузки

При подключении усилителя к сети питания загорается индикатор «PL» При перегрузке выходного канала усилителя загорается индикатор «OVERLOAD» и канал отключается.

### 11. Кнопка включения питания «POWER»

Питание подается прибору, когда кнопка «POWER» находится в положении «ON». В положении кнопки «OFF» питание не подается.

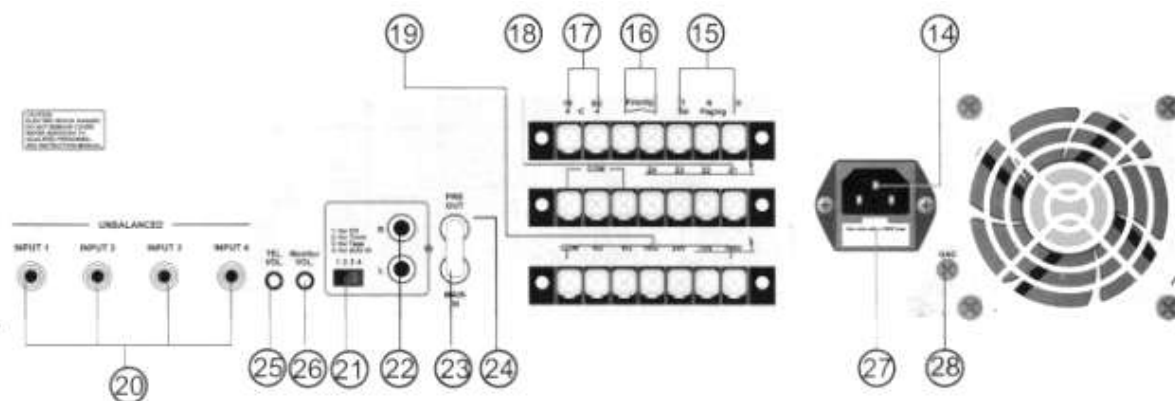
## 12. Переключатель распределения сигнала по зонам

Линии трансляционных акустических систем могут подключаться и отключаться не зависимо друг от друга с помощью этого переключателя (зоны 1-4 обозначены «Z1 – Z4»). Переключатель «ALL» задействует сразу все зоны, независимо от положения переключателей каждой зоны.

## 13. Переключатель звукового сигнала CHIME (только у серии SAD-2000)

При промежуточном положении переключателя «CHIME» звуковой сигнал отключен. Для включения этой функции необходимо переместить переключатель в крайнее нижнее положение. Чтобы включить сам звуковой сигнал, необходимо переместить переключатель в крайнее верхнее положение. При звучании, сигнал имеет функцию приоритета и управляется регуляторами «INPUT 1» и «MASTER».

### Задняя панель



### УПРАВЛЕНИЕ И ФУНКЦИИ

#### 14. Разъем силового кабеля

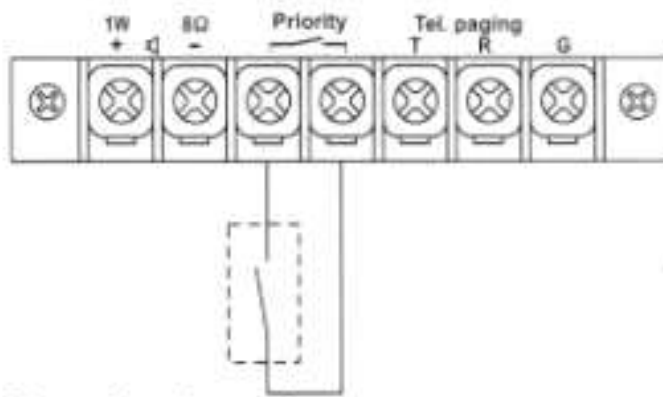
В этот разъем подсоединяется силовой кабель, который используется для питания от сети.

#### 15. Вход для подключения телефонной линии «Tel. Paging»

Входные клеммы «Tel. Paging» позволяют подключить телефонную линию (600 Ом). Этот вход оснащен функцией голосового приоритета «Voice Priority», которая подавляет все остальные входные сигналы при получении телефонного сигнала. Если Вы хотите навсегда отключить эту функцию, свяжитесь с сервисной службой компании SHOW.

#### 16. Клеммы приоритетности «Priority»

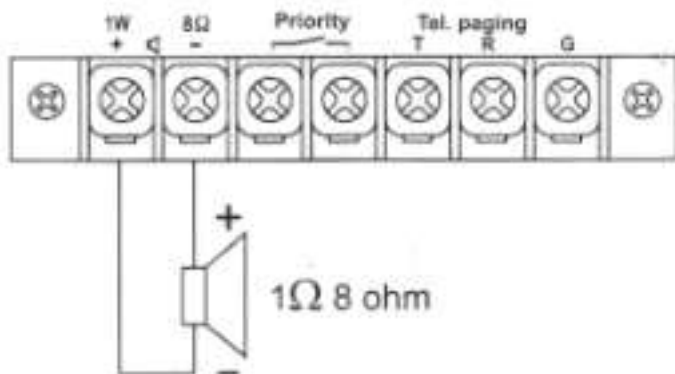
При замыкании этих клемм (в том числе и с помощью электронного переключателя) аудио сигнал идущий с разъема «AUX IN» отходит на второй план и сигналы со входов «IN 2» «IN 3» «IN 4» получают приоритет.



#### 17. Выходные клеммы для подключения дополнительных систем

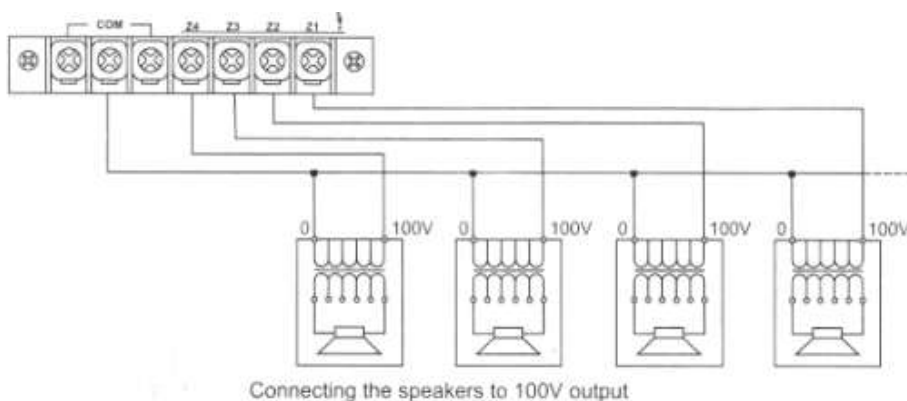
Эти клеммы предназначены для подключения небольших дополнительных трансляционных акустических систем и получают сигнал с дополнительного внутреннего усилителя номинальной

мощностью 1 Вт. В выходной сигнал посылается только смешанный сигнал с разъема «AUX IN». Выходной сигнал управляется регулятором громкости «AUX IN» (23).



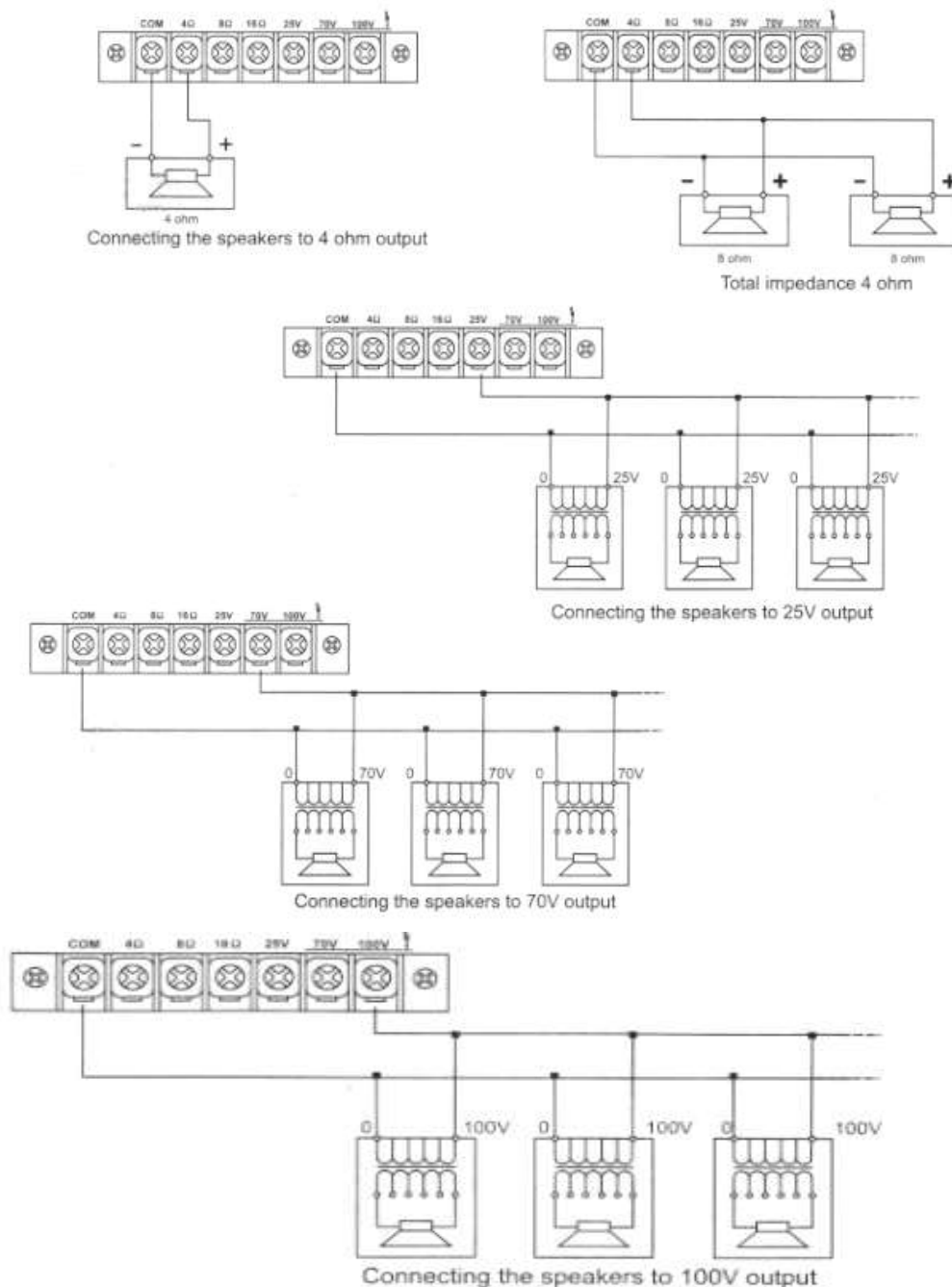
### 18. Выходные клеммы распределения сигнала по зонам

К этим клеммам подсоединяются линии акустических систем. Суммарная мощность драйверов соответствует номинальной мощности усилителя для зон 1-4. При использовании отдельных зон не допускается использование динамиков с низким сопротивлением. 100 Вольт – выходная мощность по умолчанию.



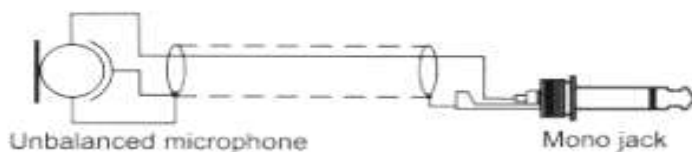
### 19. Выходные клеммы

Эти 5 клемм позволяют подключать акустические системы.



**20. Входные разъемы “INPUT 1”, “INPUT 2”, “INPUT 3” и “INPUT 4”.**

К этим четырем несбалансированным входам под джек 6.3 мм можно подключать динамический микрофон (30-600 Ом) или источник с высоким уровнем сигнала (в том числе тюнер AM/FM, кассетный и CD проигрыватель и др.). «INPUT 1» оснащен функцией голосового приоритета «Voice Priority», который исключает сигналы с остальных входов при трансляции сигнала с микрофона. Возможно отключить эту функцию, обратившись в сервисную службу SHOW.

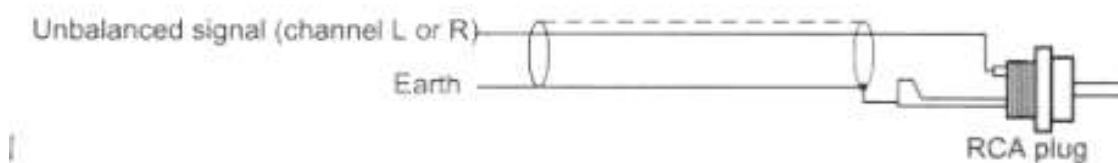


**21. Переключатель чувствительности входа «AUX IN»**

В положении «CD» можно подключать проигрыватель аудио дисков. Положение «TUNER» предназначено для подключения радиоприемника. Положение «TAPE» предназначено для подключения проигрывателя аудиокассет.

## 22. Входные разъемы «AUX IN»

Разъемы R и L позволяют подключить левый (L) и правый (R) канал внешнего аудиоустройства с высоким уровнем сигнала, к примеру CD-проигрыватель, радиоприемник, проигрыватель аудиокассет и пр. Для подключения разных устройств используйте переключатель чувствительности (19). Этот вход выполнен на разъемах RCA с несимметричным сигналом.



## 23. Клеммы основного входа «MAIN IN»

Удалите соединяющую полосу между разъемами «PRE OUT» и «MAIN IN». С помощью этого разъема Вы можете добавлять дополнительный сигнальный процессор (в том числе и эквалайзер) в цепочку между предусилителем и конечным усилителем мощности. Это позволяет обрабатывать и улучшать звук, добавлять эффекты, избавиться от эффекта Ларсена и пр. Этот вход несимметричен, на него влияют тембральные настройки и уровень громкости основного выхода.

## 24. Клеммы выхода с предусилителя «PREAMP OUT»

Этот выход объединяет все сигналы со всех входов и может использоваться для подачи сигнала на внешний усилитель мощности. Несимметричный сигнал отображает настройки входов. Перед использованием этого выхода, снимите полосу, соединяющего его с «MAIN IN».

## 25. Регулятор мониторингового уровня сигнала

Этот регулятор позволяет настраивать уровень громкости мониторингового выхода «MONITOR OUTPUT 1Вт/80м» (14). Прокручивание регулятора по часовой стрелке увеличивает громкость указанного источника.

## 26. Регулятор громкости канала телефонной линии

Этот регулятор определяет уровень выходного сигнала канала телефонной линии (Tel. Paging), путем его прокрутки по часовой стрелке. Если этот канал не задействован, мы рекомендуем настроить регулятор на минимальное значение «0».

## 27. Плавкий предохранитель постоянного тока.

Предохранитель защищает от перепадов напряжения в сети блок питания прибора. Его замена может производиться только при выходе из строя.

## 28. Винт заземления.

Если Ваша розетка не позволяет произвести заземление металлических частей прибора, то это можно сделать с помощью винта заземления. Однако всегда предоставляйте такие работы квалифицированным специалистам.

## УСТАНОВКА

Прибор должен эксплуатироваться в надлежащих условиях. Это предполагает, что место инсталляции обеспечивает вентиляцию воздуха и отсутствие прямых солнечных лучей и источников тепла. При установке акустических систем выбирайте места для крепления свободные от вибрации, раскачивания, пыли и влаги.

### ВАЖНО

Мы настоятельно рекомендуем доверять установку оборудования специалистам. Вся коммутация должна быть выполнена до подключения прибора к сети. Перед включением убедитесь, что все подсоединено правильно и нет замыканий.

## БЛОК ПИТАНИЯ ПЕРЕМЕННОГО ТОКА

### ВАЖНО

Перед использованием прибора убедитесь, что вольтаж выстроен правильно и соответствует Вашей сети. Подключайте прибор только к заземленной розетке.

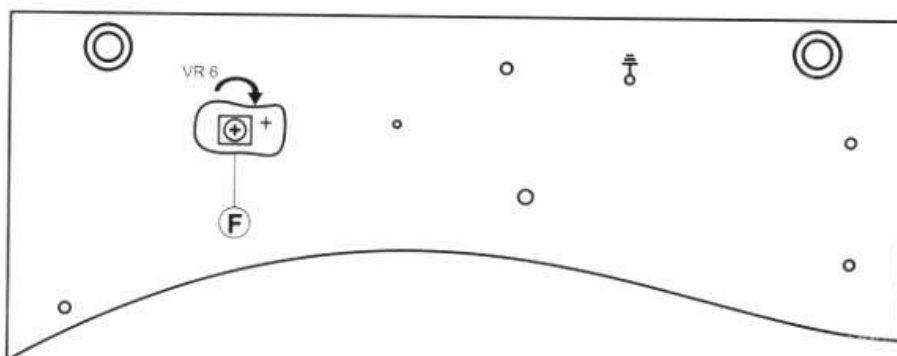
### Настройка чувствительности функции голосового приоритета «VOICE PRIORITY».

Чтобы настроить уровень сигнала, при котором активируется функция голосового приоритета следуйте следующим шагам:

1. Отвинтите 4 шурупа с каждого бока усилителя и 2 шурупа на верхней части и снимите крышку.



2. Внутри усилителя найдите отверстие "F" на карте входных разъемов, она позволяет регулировать триммер «VR 6» на нижней карте.
3. С помощью маленькой отвертки настройте триммер «VR 6». При прокрутке по часовой стрелке чувствительность увеличивается и при активации функции голосового приоритета голосовой сигнал будет меньше.
4. Установите крышку обратно на усилитель.



#### ТЕХНИЧЕСКОЕ ОПИСАНИЕ

Тип	60 Вт моно – настольный (серия 60 Вт) 120 Вт моно – настольный (серия 120 Вт) 180 Вт моно – настольный (серия 180 Вт) 240 Вт моно – настольный (серия 240 Вт)
Выходная мощность	Номинальная: 60 Вт – максимум: 90 Вт Номинальная: 120 Вт – максимум: 150 Вт Номинальная: 180 Вт – максимум: 240 Вт Номинальная: 240 Вт – максимум: 300 Вт
Частотный диапазон	30 – 30 000 Гц (±3 Дб)
Искажения	≤0.5%
Соотношение сигнал/шум	Входы 1-4: ≥60 Дб AUX IN: ≥70 Дб MAIN IN: ≥80 Дб
Входы/ чувствительность - сопротивление	Входы 1-4 / XLR и джек 6.3 мм симметричный/несимметричный Микрофон: -55/-52 Дб (2.3/2.7 mV) -600 Ом симметричный/несимметричный Линия: -25/-20 Дб (50/100 mV) – 47 КОм симметричный/несимметричный AUX in/ стереоджек RCA / несимметричный CD: -5 Дб (570 mV) -80 Ком TUNER: -10 Дб (300 mV) -56 Ком ATPE: -15 Дб (200 mV) -20 Ком AUX1: -20 Дб (100 mV) -20 Ком MAIN IN / моноджек RCA/ 0 Дб (1V) -10 Ком/ несимметричный
Выходы на динамики / Омы	4 Ом 8 Ом 16 Ом
Выходы на динамики / Вольты	25 В -70 В – 100 В (10 Ом, 83 Ом, 170 Ом) Серии 60 Вт. 25 В -70 В – 100 В (5 Ом, 42 Ом, 83 Ом) Серии 120 Вт. 25 В -70 В – 100 В (3.5 Ом, 27 Ом, 55.6 Ом) Серии 180 Вт. 25 В -70 В – 100 В (2.6 Ом, 20.5 Ом, 41.7 Ом) Серии

	240 Вт.
Дополнительные выходы / вольтаж - сопротивление	PREAMP OUT / MONO RCA джек/ 1В – 600 Ом/ несимметричный излучатель на карте клемм 1 Вт – 8 Ом
Регуляторы тембра	НЧ - ± 10 Дб -100 Гц ВЧ - ± 10 Дб -100 Гц
Командные устройства	7 регуляторов громкости для INPUT 1-4. AUX IN, 1W 8 Ом и Tel. Paging. 1 регулятор общего уровня громкости 1 регулятор ВЧ 1 регулятор НЧ Переключатель зонирования сигнала
Блок питания / Потребление	115/230 Vac (± 5%) -60/50 HZ 120 ВТ (Серия 60 Вт) 115/230 Vac (± 5%) -60/50 HZ 240 ВТ (Серия 120 Вт) 115/230 Vac (± 5%) -60/50 HZ 360 ВТ (Серия 180 Вт) 115/230 Vac (± 5%) -60/50 HZ 480 ВТ (Серия 240 Вт)
Размеры (LxWxH)	435 мм X 335 мм X 100 мм